

# FLEXOLINE REGENWATERPUT

Regenwaterput van beton voor zwaar verkeer, verkeersklasse D



## PRODUCTOMSCHRIJVING

De Flexoline regenwaterputten voor zwaar verkeer zijn gemaakt van zelfverdichtend beton. De wanden en bodem vormen een monolithisch geheel. De Flexoline regenwaterput voor verkeersbelasting is geschikt voor het opslaan van regenwater afkomstig van daken. De regenwaterput bestaat uit een betonnen kuip en dekplaat, afgedicht met kit. In de dekplaat is een PE ring ingestort en dient als mangat. De PE ring is voorzien van een beloopbare afdekking ter voorkoming van vervuiling in de put tijdens de bouw. De PE ring steekt ca. 8 cm boven de dekplaat uit. Hierop kan een PE ophoging met of zonder geïntegreerd regenwaterfilter gemonteerd worden.

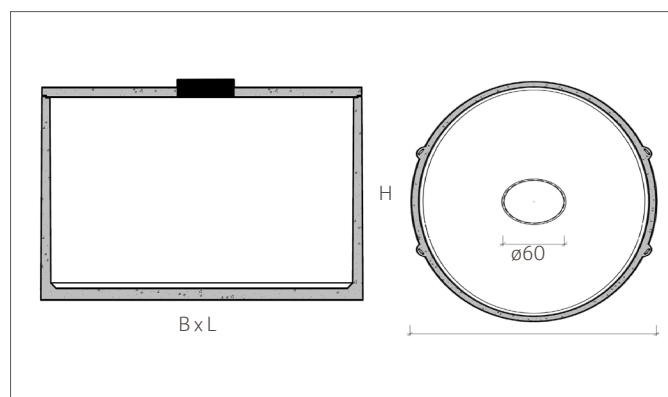
## TOEPASSINGSGEBIED

De tank moet op een bepaalde diepte worden ingegraven, afhankelijk van het niveau van de HWA buizen en het maaiveld. De tank moet toegankelijk blijven voor onderhoud. Gronddekking is maximaal 80 cm. Bij meer gronddekking of hogere statische belastingen, dient een verdeelplaat van gewapend beton te worden aangebracht met een correcte afwerking van het mangat.

## TECHNISCHE GEGEVENS FLEXOLINE REGENWATERPUT

Volume in liter	Afmetingen in cm	Hoogte H in cm	Gewicht in kg	Max. gronddekking in cm
5.000	ø224	196	6.375	150
7.500	ø224	277	7.925	150
13.000	ø274	298	11.055	150
20.000	450 x 300	245	15.000	100

## TECHNISCHE TEKENING

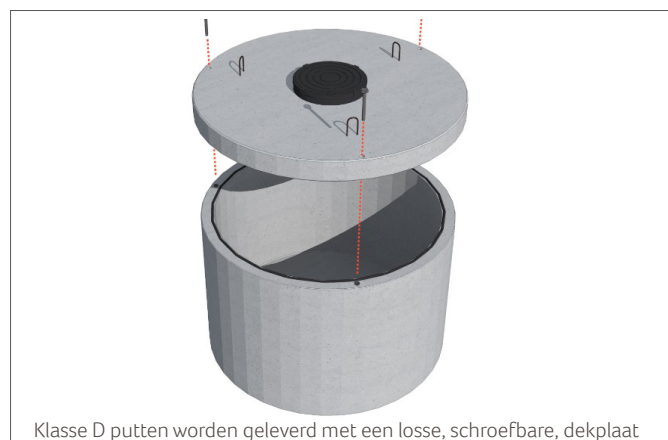


## BESTELGEGEVENS

Art nr	NAAM	PG
403394	Regenwaterput beton 5.000 liter klasse D	8
403393	Regenwaterput beton 7.500 liter klasse D	8
403392	Regenwaterput beton 13.000 liter klasse D	8
403373	Regenwaterput beton 20.000 liter klasse D	8
403606	Doorvoering ø110 inclusief rubber manchet	8
403609	Doorvoering ø160 inclusief rubber manchet	8
403610	Doorvoering ø200 inclusief rubber manchet	8
403611	Doorvoering ø250 inclusief rubber manchet	8
403512	Varitank binnenschacht 60 cm	3

Ruim assortiment aan deksels leverbaar, zie de Varitank deksels van GEP.

## TECHNISCHE TEKENING



Klasse D putten worden geleverd met een losse, schroefbare, dekplaat